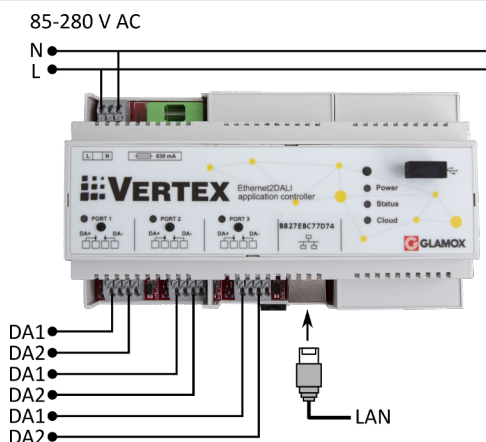




Parametry techniczne

Wymiary (długość x szerokość x wysokość)	160 x 90 x 58 mm
Napięcie zasilania	85-280 V AC / 50-60 Hz
Klasa ochronności	II
Klasa szczelności	IP30
Temperatura pracy	0°C do +40°C
Przekrój przewodów	0,75 - 1,5 mm ²
Port Ethernet	10/100 Mbit - RJ45
Port USB	2 x USB-A, USB 2.0
Prąd zwarcia magistrali DALI	3 x 250 mA
Prąd użytkowy magistrali DALI	3 x 230 mA
Pobór mocy	do 23 W
Zabezpieczenie zasilania	630 mA
Typ montażu	szyna DIN-3 (TH35)

Schemat podłączenia



VERTEX - Jednostka sterująca DALI

Vertex jest zaawansowanym systemem automatyki oświetleniowej opartym o uniwersalny protokół sterowania DALI. Dzięki temu instalacja jest przejrzysta i intuicyjna w nadzorowaniu, a koszty montażu znacznie niższe.

Przejrzysta obsługa systemu w połączeniu z zaawansowanymi możliwościami testowania, raportowania i konfigurowania dają możliwość pełnego wykorzystania najnowszych osiągnięć technologicznych z zakresu sterowania, nadzoru i łączności.

Funkcje

- Sterowanie oprawami w standardzie DALI-2
- Obsługa urządzeń wejściowych zgodnych z DALI-2
- Całkowicie autonomiczny sterownik
- 3 porty DALI obsługujące do 64 urządzeń (do 192 urządzeń na sterownik)
- Detekcja problemów za pomocą diod LED
- Wbudowana aplikacja do obsługi systemu przez przeglądarkę
- Skalowanie systemu poprzez protokół Ethernet
- Tworzenie rozległej logiki działania
- Włączanie/wyłączanie portów DALI za pomocą przycisków na panelu czołowym urządzenia

Gwarancja i warunki ogólne

Firma ES-SYSTEM gwarantuje (zgodnie z OWU dostępnym na www.essystem.pl) poprawne i niezawodne działanie swoich urządzeń pod warunkiem użytkowania zgodnie z przeznaczeniem oraz zasadami określonymi w instrukcji. Wyroby są produkowane w oparciu o najnowsze technologie, spełniają Polskie Normy i zharmonizowane normy Unii Europejskiej

Jednostkę sterującą należy instalować zgodnie z niniejszą instrukcją, z zachowaniem norm dotyczących bezpieczeństwa użytkowania. Wszelkie czynności instalacyjne i konserwacyjne należy wykonywać po odłączeniu napięcia zasilającego. Montażu i konserwacji mogą dokonywać wyłącznie osoby mające odpowiednie uprawnienia. Dokonywanie zmian w konstrukcji urządzenia, a także stosowanie go w warunkach innych niż opisane w niniejszej instrukcji skutkuje unieważnieniem gwarancji.

Sygnalizacja stanów pracy

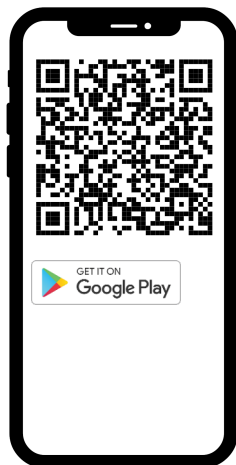
Power	WŁĄCZONA	Urządzenie zasilone
	WYŁĄCZONA	Brak zasilania
Status	ZIELONA	Urządzenie gotowe do działania
	CZERWONA	Błąd urządzenia
	WYŁĄCZONA	Sekwencja startowa urządzenia
Cloud	WŁĄCZONA	Nawiązane połączenie z Glamox Connect
	MIGA	Brak połączenia z Glamox Connect
DALI	WŁĄCZONA	Zwarcie magistrali DALI
	MIGA*	Transmisja na magistrali DALI
	MIGA**	Napięcie sieciowe na porcie

* Dla każdej ramki DALI

** Z częstotliwością 1 Hz

Quick start

- 1 Pobierz i zainstaluj na swoim telefonie aplikację **Vertex Firestarter**.



- 2 Wyjmij kartę WiFi z pudełka. Podłącz ją do portu USB na panelu przednim Vertexa.



- 3 Wyłącz i włącz zasilanie.

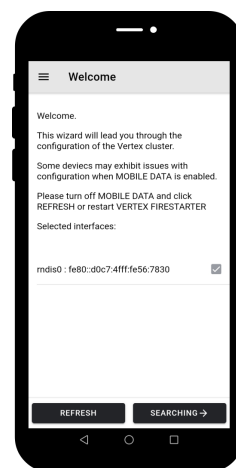


- 4 Połącz się z siecią.

SSID: VERTEX_XXXXXXXXYYYY gdzie XXXXXXXXYYYY jest adresem MAC Vertexa
PASSWORD: XXXXXXXX - pierwsze 8 znaków adresu MAC Vertexa



- 5 Uruchom aplikację Vertex Firestarter na swoim telefonie i skonfiguruj sieć.



Baza Wiedzy

Aby uzyskać pełną instrukcję, odwiedź Bazę Wiedzy Ethernet2Dali
www.glamox.atlassian.net/wiki/spaces/E2D

